

Logistikhandbuch für Lieferanten

Bei der Erstellung der Standards für die Warenanlieferung wurden die ECR-Empfehlungen berücksichtigt. Diese ECR-Empfehlungen können in den ECR-Handbüchern I und II nachgelesen werden.

Bei einer Zusammenarbeit des Lieferanten mit Logistik-Dienstleistern hat der Lieferant dafür Sorge zu tragen, dass die Standards für die Warenanlieferung auch von diesen eingehalten werden.

Verantwortlich für den Inhalt und die Überprüfung der hier festgelegten Anforderungen ist Transgourmet Österreich.



Inhalt

1.	Logistisches Konzept.....	5
1.1	Transgourmet Österreich/Transgourmet Cash&Carry, Trinkwerk, Speditionen Liefer- und Fakturenverzeichnis.....	5
2.	Vorgaben Logistik	6
2.1	Wareneingang	6
2.2	Wareneingangszeiten.....	6
2.3	Lieferpapiere	7
2.4	Gelangenbestätigung.....	7
2.5	Wareneingangsprüfung.....	8
2.5.1	Einwegpfand	9
2.5.2	Annahmeverweigerung	9
2.6	Ladehilfsmittel	9
2.6.1	Palettentausch / Gutscheinabwicklung	9
2.6.2	Palettenqualität	10
2.6.3	Palettenüberstand	11
2.6.4	Palettenhöhe/-gewicht	11
2.6.5	E2 Kiste	11
2.6.6	Gefahrgut	11
2.7	Sortenreinheit	12
2.8	EDI – Elektronischer Datenaustausch.....	13
3.	Kennzeichnung der Ware.....	14
3.1	Kennzeichnung der Verkaufseinheiten.....	14
3.2	Palettenauszeichnung.....	16
3.3	Strichcodeabmessung und Strichcodequalität	19
3.4	Datenqualität	20
4.	Beschaffenheit der Ware	21
4.1	Transporttemperatur	21
4.1.1	Einhaltung der Transporttemperatur	22
4.1.2	Nachweis der Transporttemperatur	22
4.2	Rückverfolgbarkeit.....	23
4.3	Restlaufzeit	23
4.4	Weitere Qualitätsmerkmale	23
5.	Abweichung von Standards.....	24
6.	Anhang	25
6.1	Wareneingangszeiten – Trockensortiment.....	25
6.2	Wareneingangszeiten – Obst&Gemüse, TK, Frischfleisch, Frischfisch	26
6.3	Wareneingangszeiten – MOPRO, Feinkost, Eier, Wurst	27



6.4	Wareneingangszeiten Trinkwerkklager.....	28
6.5	Wareneingangszeiten Trinkwerk	28
6.6	Wareneingangszeiten Trinkwerk Produktion	28
6.7	Wareneingangszeiten – Speditionen.....	28
6.8	Leistungstarife	29
6.9	Sicherheitsaspekte.....	30



Version	Status	Erstellung/ Änderung
20200701	ungültig	Kapitel 2.3: Lieferpapiere: Hinweis Donaulager wurde hinzugefügt Kapitel 6: Transgourmet Cash&Carry und Donaulager wurde hinzugefügt.
20220301	ungültig	Kapitel 6: Wareneingangszeiten aktualisiert /tg Zell am See hinzugefügt
20220912	ungültig	Hinweise von Donaulager wurden entfernt; Hinweise zu Brummer Logistik hinzugefügt
20230118	ungültig	Kapitel 6.8 Leistungstarife wurde hinzugefügt
20230710	ungültig	Kapitel 2.7: Hinweis Mischpaletten wurde hinzugefügt Kapitel 6: Wareneingangszeiten aktualisiert /tg Krems hinzugefügt Transgourmet Cash&Carry Oberwart und Graz Zentrum Anlieferzeiten geändert. Kapitel 6.3: Wareneingangszeiten – MOPRO, Feinkost, Eier, Wurst Hinweis bezüglich Aufwandsentschädigung wurde hinzugefügt.
20240329	gültig	Kapitel 6: Wareneingangszeiten aktualisiert /tg Klagenfurt hinzugefügt

1. Logistisches Konzept

Transgourmet Österreich – vormals C+C Pfeiffer GmbH – ist der starke Großhandelspartner für Gastronomie, Hotellerie und Gewerbetreibende und seit 2016 Teil des zweitgrößten Unternehmens im europäischen Abhol- und Belieferungsgroßhandel. Zehn Transgourmet- sowie vier Transgourmet Cash&Carry-Standorte bieten die bewährte Kombination aus Abholmarkt und Zustellservice an. Transgourmet Kunden können aus einem rund 26.000 Artikel umfassenden Food- und Nonfood Sortiment wählen. Zu Transgourmet Österreich gehören auch die Premium Kaffeerösterei JAVAREI und der Wein-/Getränkfachgroßhandel TRINKWERK sowie die Premiummarke Transgourmet Cook.

Um unsere Mission – *Wir sind das Beste für die Gastronomie* – zu erreichen, fordern wir von unseren Lieferanten:

- Beste Qualität und Frische hinsichtlich Warenbeschaffenheit
- Perfekte Anlieferung
- Lückenlose Warenverfügbarkeit
- Bester Umgang mit den Transgourmet Österreich Mitarbeitenden

1.1 Transgourmet Österreich/Transgourmet Cash&Carry, Trinkwerk, Speditionen Liefer- und Fakturenverzeichnis

Das Liefer- und Fakturenverzeichnis befindet sich unter:

<http://www.topteam.co.at/de/downloads.html>

2. Vorgaben Logistik

Um unserer Vision bzw. Mission gerecht zu werden, **müssen nachfolgende Abläufe von den Lieferanten unbedingt eingehalten werden. Für Anlieferungen bei unseren externen Logistikdienstleistern gelten zusätzlich spezielle Anforderungen. Diese Prozessbeschreibungen befinden sich zum Download unter:**

<http://www.topteam.co.at/de/downloads.html>

2.1 Wareneingang

Bei der Erstellung der Logistik Standards für die Warenanlieferung wurden spezifische Anforderungen der Transgourmet Österreich GmbH, lebensmittelrechtliche Anforderungen sowie die GS1 Österreich/ECR-Empfehlungen berücksichtigt.

Bei der Zusammenarbeit des Lieferanten mit einem Dienstleister hat der Lieferant dafür Sorge zu tragen, dass diese Standards auch von diesem eingehalten werden.

Ausnahmen werden nur akzeptiert, wenn eine entsprechende schriftliche Vereinbarung zwischen Transgourmet Österreich und dem Lieferanten existiert. Die Anlieferung kann in allen Transgourmet Österreich Standorten nur über den LKW erfolgen.

2.2 Wareneingangszeiten

Bitte beachten Sie unsere Wareneingangszeiten. Diese sind zwingend einzuhalten. Die Anlieferungen haben am vereinbarten Liefertermin (nicht davor und nicht danach) und während der Warenannahmezeiten zu erfolgen. Wenn zusätzliche Lieferzeitfenster vereinbart wurden, sind diese auch einzuhalten. Nur in diesem Zeitfenster kann eine Lieferung von Transgourmet Österreich richtig abgewickelt werden. Sie wollen nicht warten! Wir auch nicht!

Unsere Warenkategorien lauten wie folgt:

1. Trockensortiment
2. Obst&Gemüse, TK, Frischfleisch, Frischfisch
3. Mopro, Feinkost, Eier, Wurst

Die genauen Wareneingangszeiten entnehmen Sie bitte dem Anhang!

Vor dem Andocken und Entladen ist der Lieferant verpflichtet, sich mit dem Lieferschein bei der Warenannahme anzumelden. Nur dann kann mit dem Entladen der Ware auf der von uns ausgewiesenen Plätze fortgefahren werden. Bitte beachten Sie, dass nur diese Plätze benutzt werden dürfen. Nur so können wir die Übernahme der Ware in den vorgesehenen Zeiten schaffen und somit für alle Beteiligten Zeitvorteile generieren.

Um eine rasche Entladung der Ware zu gewährleisten, teilen wir uns mit unseren Lieferanten die einzelnen Aufgaben/Zuständigkeiten wie folgt:

- Das **Warenannahmepersonal** ist für die Kontrolle, Buchung und das Einräumen in unsere Lageräume zuständig
- Der **Lieferant** ist für die Entladung auf den zugewiesenen Plätzen zuständig; dafür stellen wir dem Lieferanten bzw. den Spediteuren an allen Transgourmet Österreich Standorten Handhubwagen und E-Hubwagen zur Verfügung. Die Benutzung der zur Verfügung gestellten Geräte erfolgt auf eigene Gefahr.



2.3 Lieferpapiere

Bei jeder Warenanlieferung ist zwingend ein entsprechender Lieferschein mitzuführen und bei der Transgourmet Österreich Warenübernahme vorzuweisen. Auf dem Lieferschein ist die Bestellnummer der Transgourmet Österreich GmbH anzugeben, sowie alle angelieferten Artikel inkl. Mengenangaben je Artikel sowie MHD und Chargenkennzeichnung. Weiters ist die Anzahl der angelieferten Euro-/H1-Paletten anzuführen.

Folgende Daten sind auf dem Lieferschein in jedem Fall anzugeben:

- Name und Anschrift des Lieferanten oder Versenders (inkl. Verweis auf Rechnungssteller, wenn die Abwicklung über Sublieferanten erfolgt)
- Name und Lieferadresse des Empfängers
- Lieferdatum
- Lieferscheinnummer
- Bestellnummer
- Artikelnummer (GTIN) und Transgourmet Österreich-Artikelnummer
- Genaue Artikelbezeichnung
- Menge und Mengeneinheit (genaue Anzahl der Packstücke)
- Inhalt pro Mengeneinheit bzw. Stück je Palette
- Gewicht je Artikel (Brutto/Netto/Tara, wenn nicht in einem extra Wiegeschein angegeben)
- Artikel + Anzahl der Gebinde bzw. Paletten
- Für Transporte von kühl- und tiefkühlpflichtigen Lebensmitteln ist zwingend die Soll-Transporttemperatur auf den Lieferpapieren/dem Frachtbrief zu vermerken.

Ist es aufgrund der Ware notwendig, müssen auch folgende Daten angeführt werden:

- Chargennummer
- Mindesthaltbarkeitsdatum je Palette (bei verderblicher Ware)
- BIO-Zertifikatnummer (bei BIO-Produkten)
- BIO-Kontrollstellenummer (bei BIO-Produkten)

WICHTIG

Bei Anlieferung von Tiefkühlprodukten an die Spedition Brummer muss auf dem Lieferschein folgendes vermerkt sein:

<p>Brummer Logistik GmbH „Lager Transgourmet“ Schmelzing 1 D-94127 Neuburg am Inn</p>
--

2.4 Gelangenbestätigung

Seit 01.01.2014 ist die Gelangenbestätigung als neue steuerliche Nachweispflicht für Lieferungen innerhalb der EU, in Deutschland in Kraft getreten. Die Gelangenbestätigung



dient als Beleg für die Befreiung von der Umsatzsteuerpflicht und betrifft alle Unternehmen, die Ware in die EU-Staaten exportieren.

Transgourmet Österreich hat einen standardisierten Ablauf mit den entsprechenden Formularen entwickelt. Aus Gründen der Sicherheit sowie Verwaltungsökonomie kann nur unser **hauseigenes Formular** verwendet werden, auf Sonderwünschen können wir leider nicht eingehen.

Dafür benötigen wir die E-Mail-Adresse, an die die Bestätigung gesendet werden kann. Sollte es vorkommen, dass bei gewissen Lieferungen die Bestätigung nicht automatisch gesendet wird, können wir Ihnen diese nachsenden. Dafür benötigen wir zwingend die Transgourmet Österreich Bestellungsnummer.

2.5 Wareneingangsprüfung

Unabhängig der von den Lieferanten vorzunehmenden Ausgangskontrollen führt Transgourmet Österreich folgende Prüfungen durch:

- Sichtprüfung auf direkt erkennbare Transportschäden
- Mengenprüfung
- Weitergehende Prüfungen laut Prüfplan der Transgourmet Österreich GmbH, welche nach der physischen Warenübernahme erfolgen können (z.B. MHD-Prüfung, Temperaturkontrolle, etc.)

Die Warenübernahme vermerkt offensichtlich erkennbare Mängel schriftlich am Lieferschein. Mängel, welche im Zuge der Wareneingangsprüfung nicht ersichtlich waren bzw. nicht erkannt wurden, werden nach Bekanntwerden bei den Lieferanten angezeigt.

2.5.1 Einwegpfand

Umstellung auf Einwegpfand:

Artikel, welche bereits als neue Einwegpfandartikel angeliefert wurden, werden ab der ersten Warenübernahme ausschließlich als Einwegpfandprodukte akzeptiert. Die erneute Annahme von Nichtpfandartikel ist ausgeschlossen.

Sortenreine Anlieferung:

Alle Warenanlieferungen für einwegpfandfähige Artikelgruppen sind sortenrein bepfandet oder sortenrein unbepfandet durchzuführen. Mischanlieferungen zwischen Einwegpfand und Nichtpfand innerhalb desselben Artikels werden nicht übernommen.

Retourenabwicklung:

Bei der Rückführung von abgelaufener Ware zur Entsorgung erfolgt eine vollständige Rückvergütung des Einwegpfands, sohin 0,25 € je Pfandbehälter, im Zuge der Rückgabe. Eine Belastung durch Manipulationsspesen findet hierbei nicht statt.

2.5.2 Annahmeverweigerung

Liegen triftige Gründe vor (wie beispielhaft erwähnt: Nichteinhaltung der Anlieferzeiten, Ware, welche nicht den Qualitätsanforderungen entspricht), so hält sich Transgourmet Österreich das Recht vor, Lieferungen nicht zu übernehmen und auf eine unmittelbare Ersatzlieferung zu bestehen.

2.6 Ladehilfsmittel

Sofern nicht ausdrücklich vertraglich anderes vereinbart, sind für die Anlieferung ausschließlich EURO- nach DIN EN 13698-1 oder CHEP-Paletten mit einem Grundmaß von 1.200 x 800 mm zu verwenden.



2.6.1 Palettentausch / Gutscheinabwicklung

Es gelten die ÖNORM A 5300 sowie die Regelungen über Paletten und Palettentausch im ECR-Handbuch 1 und 2 als Richtlinien für den Palettentausch. Die phytosanitären Anforderungen (EG-RL Nr. 2000/29/EG & PflanzenschutzVO) sind einzuhalten. Stehen aktuell keine Paletten zum Tausch zur Verfügung, werden Palettengutscheine an den Lieferanten ausgestellt. Bei Transgourmet Österreich erfolgt die Abwicklung ausnahmslos mittels Tausches, d.h. für die Anzahl gelieferter Paletten bekommt der Lieferant dieselbe Menge Paletten im Tauschweg wieder zurück. Einweg-, Übersee- und Düsseldorfer Paletten werden nicht getauscht!

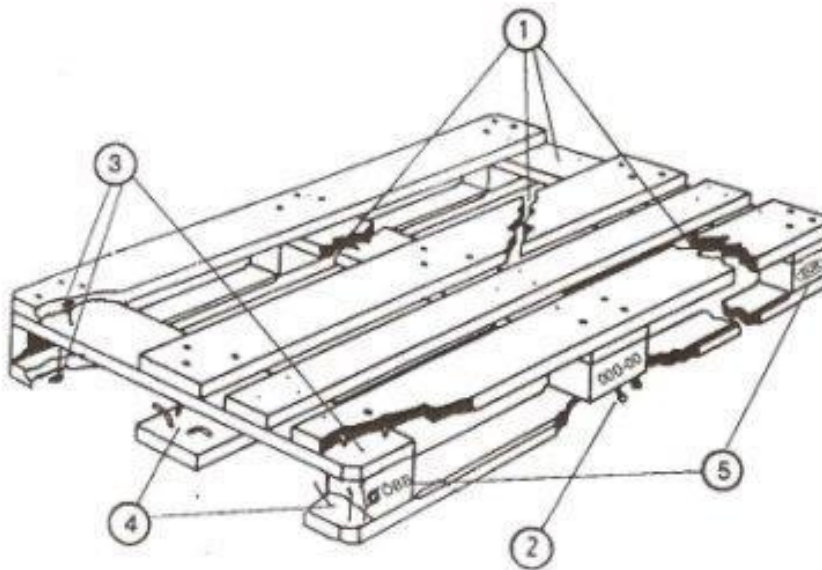
Achtung: Es werden nur Originalscheine im Zeitraum von drei Monaten ab Ausstellungsdatum angenommen. Die Gutscheine sind an den jeweiligen Transgourmet Österreich Standort gebunden und nicht übertragbar. Eine Bestätigung, die älter als drei Monate ist, kann nicht eingelöst werden. Der Rückforderungsanspruch erlischt ausnahmslos binnen drei Monaten.

Sollte der Tausch von Transgourmet Österreich aufgrund Paletten- oder Poolkistenmangels nicht durchgeführt werden können, wird die Bestätigung um weitere drei Monate verlängert.

2.6.2 Palettenqualität

Transgourmet Österreich übernimmt bzw. tauscht Paletten nicht, bei denen

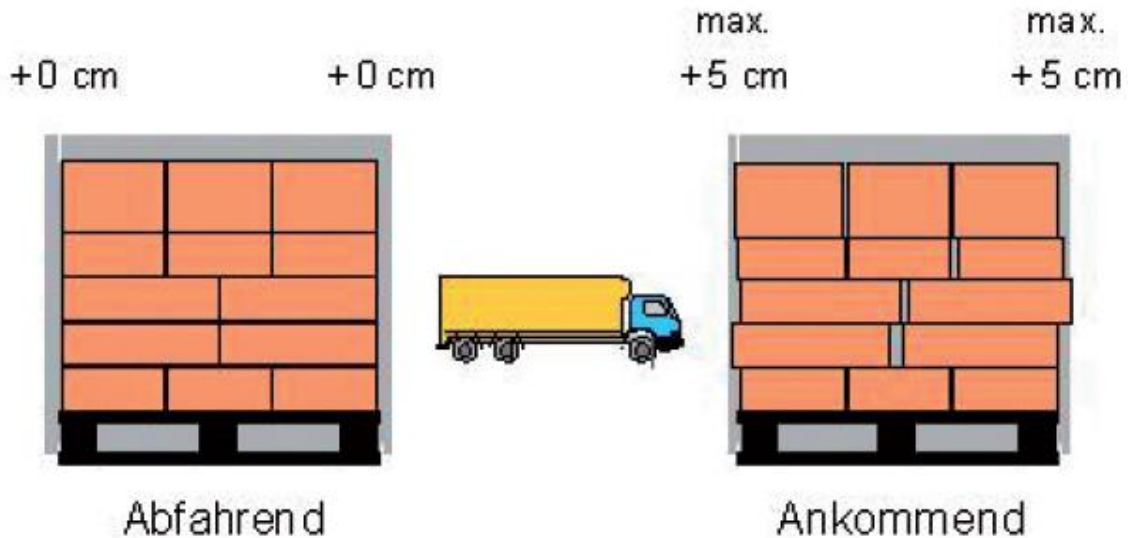
1. ein Brett fehlt, schräg oder quer gebrochen ist.
2. ein Boden- oder Deckenrandbrett so abgesplittert ist, dass ein Nagel- oder Schraubenschaft sichtbar ist.
3. ein Klotz fehlt, so zerbrochen oder abgesplittert ist, dass die Vernagelung oder Verschraubung sichtbar ist.
4. der Allgemeinzustand so schlecht ist, dass die Tragfähigkeit nicht mehr gewährleistet ist oder Ladegüter verunreinigt oder beschädigt werden könnten.
5. nicht mindestens ein Identifikationszeichen (EUR und Poolhalterzeichen) auf jeder Längsseite der Palette vorhanden und lesbar ist.



Achtung: Als Beweis gilt hier die Angabe der Menge der defekten Paletten auf dem Lieferschein mit Unterschrift des Warenübernehmers. Seitens Transgourmet Österreich besteht keine Beweispflicht.

2.6.3 Palettenüberstand

Der Palettenüberstand darf bei Eintreffen der Ware max. 5 cm betragen. Beachten Sie, dass sich durch den Transport der Paletten die Ware bei nicht ordnungsgemäßer Fixierung auf der Palette verschieben kann!



2.6.4 Palettenhöhe/-gewicht

Grundsätzlich gilt für die geforderte Palettenhöhe die GS1-Empfehlung, nach der die gesamte Palettenhöhe **1.950 mm** (1.800 mm Produkt + 150 mm Palette) nicht überschreiten darf.

Das Gesamtgewicht einer Palette darf maximal 1.000 kg betragen.

2.6.5 E2 Kiste

E2 Kisten haben die Grundmaße 600 x 400 x 200 mm. Sollten diese bei Anlieferung als Transporthilfsmittel verwendet werden, so sind diese unbedingt auf einer H1 Palette anzuliefern. Keinesfalls werden lose E2 Kisten akzeptiert.

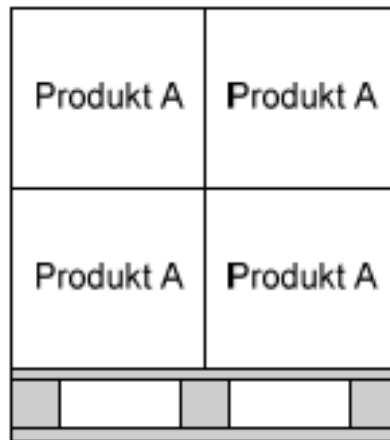


2.6.6 Gefahrgut

Es gilt ausnahmslos die Vorschrift des ADR für die Regelung der begrenzten Mengen („Konsumverpackungen“) zu beachten.

2.7 Sortenreinheit

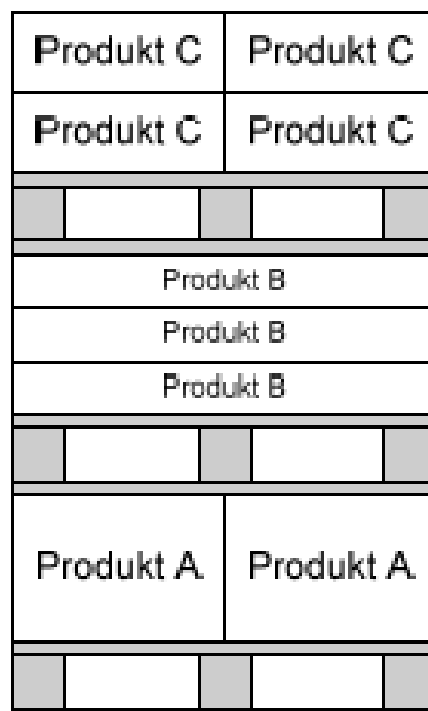
Werden als logistische Einheiten Paletten verwendet, ist jede Palette sortenrein anzuliefern, sofern es die Bestellmengen ermöglichen (siehe Abbildung).



Ermöglicht die Bestellmenge eines Artikels in Bezug auf Höhe und/oder Gewicht keine volle Auslastung der Palette, hat die Lieferung lagenweise zu erfolgen.

Diese sortenreinen Lagen sind mittels Zwischenpaletten zu trennen (Lagen- oder Sandwichpalette).

Die lagenweise Anlieferung ist nur dann möglich, wenn die Tragfähigkeit der darunterliegenden Artikel gegeben ist und eine Beschädigungsfreiheit der unteren Lagen gewährleistet ist (siehe Abbildung).





Bei einer Anlieferung unterschiedlicher MHDs bzw. Chargen auf einer Palette müssen ebenso Zwischenpaletten eingezogen werden. **Können einzelne Artikel/Waren aufgrund geringer Bestellmenge nicht lageweise geliefert werden, so sind diese auf einer separaten Mischpalette anzuliefern.**

Die korrekte Warenübernahme und Identifikation der einzelnen Produkte muss ohne Umschichtung möglich sein. In jedem Fall sind die Kolli so zu schichten, dass die vollständige Etikettierung jedes Kolli (inkl. MHD bzw. Chargen-Nummer) an der Außenseite der Paletten sichtbar ist.

2.8 EDI – Elektronischer Datenaustausch

Die Einführung eines elektronischen Datenaustausches (Electronic Data Interchange – EDI) mit Lieferanten wird von Transgourmet Österreich angestrebt. Sollte die Unterstützung der Geschäftsbeziehung mittels EDI gewünscht sein, so wird Transgourmet Österreich den jeweiligen Lieferanten im Bedarfsfall gesondert informieren. Grundsätzlich geht es um die papierlose Übermittlung von standardisierten Dokumenten in einem vordefinierten Format. Beispiele hierfür sind z.B. Bestellungen, Lieferavis oder Rechnungen. Die technischen Voraussetzungen und Nachrichtenformate werden in einer eigenen Vereinbarung geregelt. Voraussetzung ist die korrekte GS1-128 Auszeichnung auf den Ladungsträgern.

3. Kennzeichnung der Ware

Im folgenden Abschnitt werden die Anforderungen beschrieben, die seitens des Lieferanten für die Kennzeichnung der Ware einzuhalten sind. Sämtliche Barcodes und Kennzeichnungen haben den Richtlinien von GS1 zu entsprechen. Für weitere Informationen siehe GS1 Austria: <http://www.gs1austria.at>.

Als Qualitätsstandard für alle Barcodes ist mindestens die Qualitätsklasse 1.5 nach ISO/IEC 15416 zu erreichen. Um eine problemlose Zusammenarbeit gewährleisten zu können, fordern wir Sie als unseren Lieferanten auf, uns vorab ein Testetikett zur Verfügung zu stellen. Entspricht dieses Etikett unseren Anforderungen, erhalten Sie unsere schriftliche positive Bestätigung. Ebenso empfehlen wir Ihnen, Ihre Etiketten vorab bei GS1 auf die Qualitätsanforderungen überprüfen zu lassen.

Achtung: Bei fehlender oder falscher Auszeichnung der Verkaufseinheiten und Paletten wird der dadurch entstehende Aufwand verrechnet.

3.1 Kennzeichnung der Verkaufseinheiten

Auf allen Verkaufseinheiten (Stück, Kartons, Trays, auf Sondergrößen wie Schrumpfverpackungen, ...) muss seitlich ein lesbarer EAN-8 oder EAN-13 Strichcode zur Identifizierung angebracht werden. Bei gewichtsvariablen Artikeln ist ein EAN-13 Strichcode mit Präfix 27 (mit verschlüsseltem Gewicht) anzubringen. Zusätzlich ist sowohl im Frische- als auch im Trockensortiments-Bereich ein GS1-128 Strichcode erforderlich. Bei Stangenware ist der Code in Längsrichtung anzubringen. Der Inhalt muss visuell eindeutig ablesbar sein und es muss sich rein visuell eine Verbindung zum Lieferschein herstellen lassen (z.B. durch die Bestellnummer).



Zusätzlich ist darauf zu achten, dass der Code faltenfrei auf der Ware angebracht wird, sodass dieser ohne Probleme von den MDE-Geräten gelesen werden kann.

Bei Netzverpackungen bzw. Verpackungen in Plastiksäcken ist der Code auf einem eigenen Etikett anzubringen.



Folgende Punkte sind für eine ordnungsgemäße Auszeichnung von großer Wichtigkeit:

Datenfelder egalisierter Ware

Name	AI	Datenfeld	Stellen	Beispiel
Artikelnummer	01	N14	16	(01)99012345678909
Mindesthaltbarkeitsdatum	15	N6	8	(15)971231
Charge	10	An..20	zB6	(10)1234

Datenfelder Gewichtsware

Name	AI	Datenfeld	Stellen	Beispiel
Artikelnummer	01	N14	16	(01)99012345678909
Mindesthaltbarkeitsdatum	15	N6	8	(15)971231
Gewicht	3100 bis 3103	N6	10	(3103)048000
Charge	10	An..20	zB6	(10)1234

Es wird grundsätzlich zwischen egalisierter Ware und Gewichtsware unterschieden. Gewichtsware schwankt im Produktgewicht und wird auch nach Gewicht abgerechnet. Bei Gewichtsware ist das Produktgewicht zusätzlich im Strichcode zu verschlüsseln. Bei egalisierter Ware ist die erste linke Stelle der 14-stelligen GTIN-Artikelnummer von 0-8 und 9 bei gewichtsvariabler Ware.

Beispiel 1:

Hersteller xy hat die GS1 Basisnummer 9012345.
 Er vergibt für die egalisierte Ware bb intern die 5-stellige Nummer 67890.
 Die GTIN-Artikelnummer lautet somit 9012345 67890 6.
 Das MHD der Ware ist der 31.12.2017. Da es sich um eine egalisierte Ware handelt, wird die GTIN-Artikelnummer für den GS1-128 mit einer Null links auf 14 Stellen aufgefüllt.

(01) 09012345 67890 6 GTIN
 (15) 971231 Mindesthaltbarkeitsdatum
 (10) 90 Chargennummer

Beispiel 2:

Hersteller xy hat die GS1 Basisnummer 9012345.
 Er vergibt für die egalisierte Ware bb intern die 5-stellige Nummer 67890.
 Die GTIN-Artikelnummer lautet somit 9012345 67890 6.
 Es handelt sich um eine Gewichtsware mit 48kg.
 Das MHD der Ware ist der 31.12.2013 und zusätzlich vergibt er zur Warenverfolgung die Chargennummer 90.
 Da es sich um Gewichtsware handelt, wird im Datenfeld des GS1-128 eine 9 vor die Artikelnummer gestellt und die Prüfziffer neu gerechnet. 9 901234567890 9

(01) 9 9012345 67890 9 Artikelnummer Gewichtsware
 (15) 971231 Mindesthaltbarkeitsdatum
 (3103) 048000 Gewicht 48 kg
 (10) 90 Chargennummer

3.2 Palettenauszeichnung

Die Paletten sind mit einem Transportetikett nach GS1 Standard auszuzeichnen, wobei die Datenelemente mit dem GS1-128 (vorm. EAN-128) Strichcode zu verschlüsseln sind. Zur Identifikation der Datenelemente wird der GS1 Application Identifier (AI) Standard verwendet.

Muster gewichtsegalisierter Ware

02	Application Identifier (AI) für die GTIN der Handelseinheit (Umverpackung)
09099999543217	GTIN der Handelseinheit (Artikelnummer im Strichcode der Umverpackung) 0...Indikator 909999954321...GS1 Basisnummer mit Artikelbezug 7...Prüfziffer



15	Application Identifier (AI) für das Mindesthaltbarkeitsdatum; AI(13) für das Packdatum
130521	Mindesthaltbarkeitsdatum, 21. Mai 2013 (JJMMTT)
37	AI für die Menge der Handelseinheiten auf der Palette
0123	Menge der Handelseinheiten (Umverpackungen) auf der Palette
00	AI für den SSCC (Serial Shipping Container Code, NVE)
390999990000000018	SSCC, jede Palette erhält einen eigenen Code 3...Erweiterungsziffer (0-9) 9099999000000001 ... GS1 Basisnummer mit serieller Bezugsnummer 8...Prüfziffer
10	AI für die Charge/Los
123456	Charge/Los Nummer der Artikel (sofern chargenrein)

Muster gewichtsvariabler Ware

02	Application Identifier (AI) für die GTIN der Handelseinheit (Umverpackung)
09099999543217	GTIN der Handelseinheit (Artikelnummer im Strichcode der Umverpackung) 0...Indikator 909999954321...GS1 Basisnummer mit Artikelbezug 7...Prüfziffer
(3100), (3101), (3102) oder (3103)	Application Identifier (AI) für Gewicht
065400	Gesamtgewicht der Palette
15	Application Identifier (AI) für das Mindesthaltbarkeitsdatum; AI(13) für das Packdatum
130521	Mindesthaltbarkeitsdatum, 21. Mai 2013 (JJMMTT)
37	AI für die Menge der Handelseinheiten auf der Palette
0123	Menge der Handelseinheiten (Umverpackungen) auf der Palette
00	AI für den SSCC (Serial Shipping Container Code, NVE)
390999990000000018	SSCC, jede Palette erhält einen eigenen Code 3...Erweiterungsziffer (0-9)

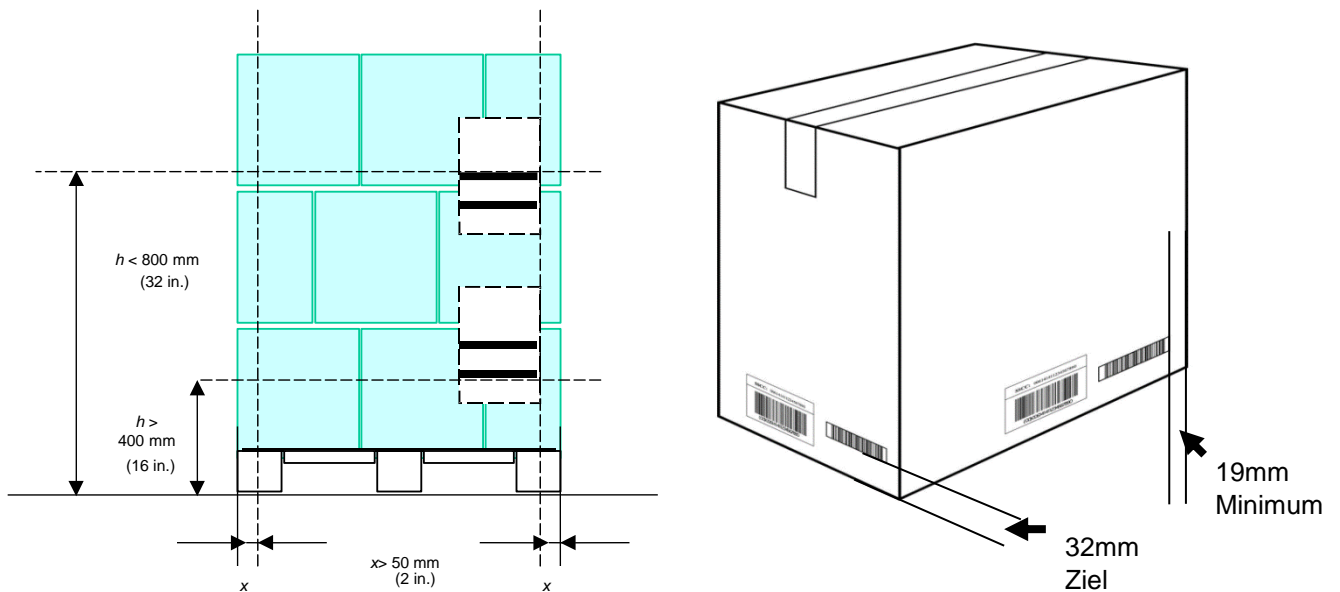


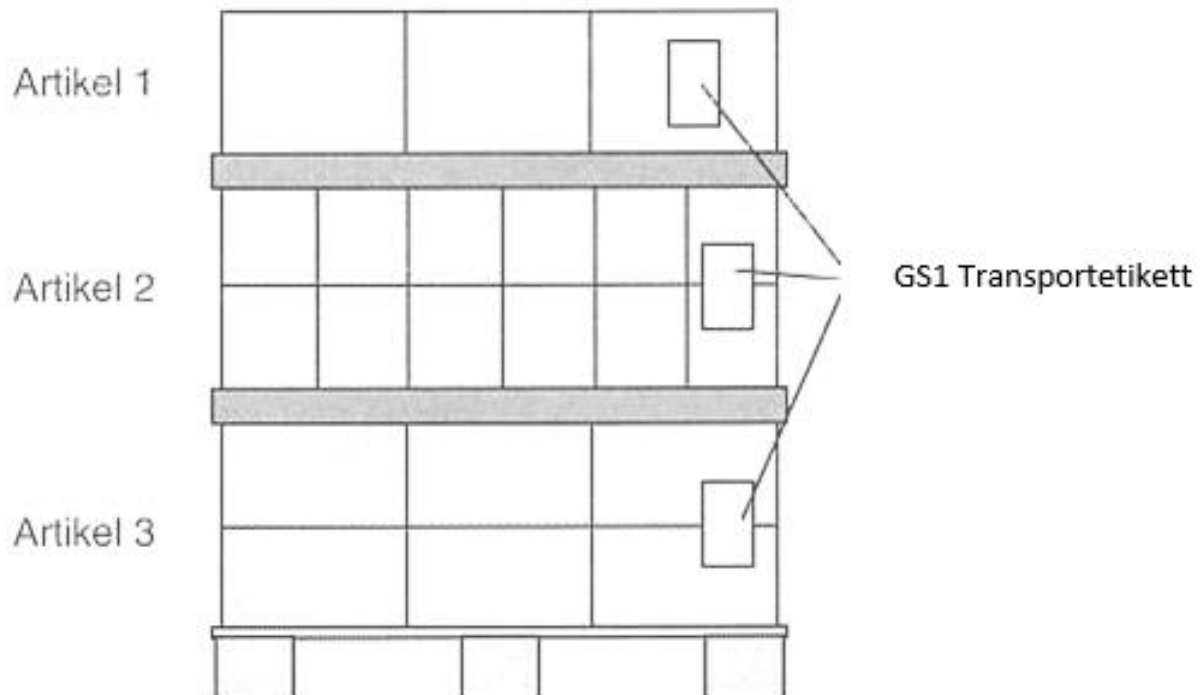
	9099999000000001 ... GS1 Basisnummer mit serieller Bezugsnummer 8...Prüfziffer
10	AI für die Charge/Los
123456	Charge/Los Nummer der Artikel (sofern chargenrein)

Die Datenelemente mit dem AI (10) und (37) sind, sofern sie nicht am Ende eines Strichcodes stehen, mit einem Trennzeichen (FNC1) abzuschließen. Die AIs sind in der Klarschriftzeile unter dem Strichcode in Klammern zu setzen, die Klammern sind nicht im Strichcode zu verschlüsseln. Der SSCC ist im unteren GS1-128 Strichcode anzubringen. Die Anordnung der Datenelemente (AI + data field) ist beliebig, ebenso die Anzahl der Strichcodes.

Werden keine Vollpaletten geliefert, so ist jede sortenreine Lage mit einem eigenen Transportetikett auszuzeichnen.

Platzierung: Es müssen zwei identische Etiketten angebracht werden – eines auf der schmalen Seite und eines auf der breiten Seite rechts davon.





3.3 Strichcodeabmessung und Strichcodequalität

Strichcodeart: Es ist der **GS1-128** (EAN-18) Strichcode zu verwenden. Der GS1-128 ist eine Untergruppe des Code 128 und unterscheidet sich durch ein FNC1 Zeichen nach dem Startzeichen.

Strichcodebreite/X-Modul: Die Breite eines Strichcodes wird durch das verwendete X-Modul (=Breite des schmalsten Balkens) und die Anzahl und Art der verschlüsselten Daten bestimmt. X-Modul: **0,495 – 1,016 mm**

Strichcodehöhe: Höhe ohne Klarschriftzeile: **≥ 32 mm**

Hellzone: Die Zone vor dem Start und nach dem Stoppzeichen eines Strichcodes, die frei von jeglichen störenden Kennzeichnungen sein muss. Die Hellzone ist vom verwendeten X-Modul abhängig. Breite der Hellzonen: **≥ 10 X-Module**

Strichcodequalität: Die Qualität von Strichcodes wird nach ISO/IEC 15416 (Qualitätsklassen 0-4, 4 ist sehr gut) bestimmt. Gesamtsymbolklasse: **> 1,5/10/660** (1,5 ist die Symbolklasse, 10 die Messblende, 660 die Lichtwellenlänge)



3.4 Datenqualität

Die an TOP-TEAM Zentraleinkauf gemeldeten Stammdaten müssen den Daten der gelieferten Ware entsprechen. Ein kleiner Fehler kann massiven Aufwand und Verzögerung in der gesamten Lieferkette verursachen. Der Lieferant hat dafür Sorge zu tragen, dass die Daten richtig und vollständig an den TOP-TEAM Zentraleinkauf gemeldet werden. Änderungen müssen mindestens 14 Tage vor Anlieferung an TOP-TEAM Zentraleinkauf gemeldet werden. (www.topteam.co.at)

4. Beschaffenheit der Ware

Die Ware muss folgenden allgemeinen Beschaffenheitsanforderungen entsprechen:

- Die Ware muss in einwandfreiem Zustand sein, d.h. keine Beschädigungen, Verschmutzungen, etc. aufweisen.
- Die Ware muss sortenrein bzw. artikelrein auf ein erlaubtes Ladehilfsmittel geschichtet sein.
- Produkte, bei denen die Gefahr besteht, dass sie während des Transports im LKW, in der Bahn oder im Lager herabfallen, müssen durch eine entsprechende Transportsicherung fixiert werden.
- Alle Kartons auf der Palette müssen dasselbe Mindesthaltbarkeitsdatum bzw. dieselbe Chargennummer aufweisen.
- Ware, die ohne Kartonumverpackung angeliefert wird, muss auf der Holzpalette mit einer geeigneten Unterlage versehen werden. Als Standardunterlage ist Karton zu verwenden, um die Ware vor Beschädigungen und Verschmutzungen zu schützen.

4.1 Transporttemperatur

Tiefkühlprodukte

Die Warentemperatur darf bei der Anlieferung -18°C nicht überschreiten, wobei in Ausnahmefällen eine Toleranz von $+3^{\circ}\text{C}$ zwar zugelassen, aber dennoch vermerkt wird. Ware mit einer Temperatur $> -15^{\circ}\text{C}$ wird abgewiesen.

Die Einhaltung der Temperaturvorgaben muss jederzeit auf Anfrage schriftlich nachgewiesen werden können.

Im Folgenden finden Sie die Temperaturbedingungen für die Lagerung, Beförderung oder Lieferung bestimmter Lebensmittel, die weder tiefgekühlt noch gefroren sind (*Lebensmittel dürfen nicht bei höheren Temperaturen gelagert, befördert oder zum Verkauf oder zur Lieferung an den Verbraucher angeboten werden, als bei nachstehenden Temperaturen*):

Frisches Fleisch (einschließlich Faschiertes, Wild, Geflügel, Innereien, Knochen, ...)

Die Warentemperatur darf 4°C nicht überschreiten.

Milch

Produkte mit einer Temperatur von mehr als 6°C werden abgelehnt (ausgenommen durch Milchhygieneverordnung werden höhere Temperaturen toleriert).

Auszug aus der Milchhygieneverordnung:

Erzeugnisse, die nicht bei Raumtemperatur gelagert werden können, sind bei der Temperatur zu lagern, die der Hersteller zur Gewährleistung ihrer Haltbarkeit empfiehlt. Insbesondere darf die Temperatur für pasteurisierte Milch bis zum Ausgang aus dem Betrieb und während des Transports höchstens 6°C betragen. Bei Kühlung muss die Kühltemperatur aufgezeichnet werden und die Kühlleistung sicherstellen, dass das Erzeugnis schnellstmöglich auf die erforderliche Temperatur gebracht wird.

Milchprodukte

Bei Milchprodukten ist die auf den Artikeln angegebene Temperatur einzuhalten.

O&G, etc.

Die spezifisch vereinbarten Temperaturen (bzw. Toleranzgrenzen) sind einzuhalten.

Fisch, Weichtiere und Krustentiere (roh)

Bei Temperaturen von schmelzendem Eis bzw. spezifischer Vereinbarung.

Zur Sicherung der Kühl- bzw. Tiefkühlprodukte müssen diese in den dafür vorgesehenen und vereinbarten Transporthilfsmitteln geliefert werden.

4.1.1 Einhaltung der Transporttemperatur

Bei allen Anlieferungen ist darauf zu achten, dass die transportierten Lebensmittel konstant auf einer geeigneten Temperatur gehalten werden. Um die Ware vor Frost-, Kälte-, Hitze-, Trocknungs- oder sonstigen Klimaschäden zu schützen, ist generell eine dem transportierten Gut sowie der Transportdauer angemessene Temperierung und ggf. Abdeckung des Ladegutes zu beachten.

Die lebensmittelrechtlichen Anforderungen müssen während des gesamten Transportvorganges inklusive Verladung, Entladung und Umladung eingehalten werden.

Sind für verschiedene Lebensmittel, die in einer Transporteinheit gemeinsam transportiert werden, unterschiedliche Temperaturvorgaben angegeben, so ist die niedrigste Temperaturvorgabe einzuhalten. Ein solcher kombinierter Transport ist nur zulässig, wenn alle in einer gemeinsamen Temperaturzone transportierten Lebensmittel, in einem für diese Lebensmittel zulässigen Temperaturbereich transportiert werden. Tiefkühlware und kühlpflichtige Ware müssen somit folglich immer in getrennten Transporteinheiten (z.B. durch Trennwand) transportiert werden.

Der Lieferant übernimmt bei Nichteinhaltung der vorgegebenen Temperatur die Haftung für alle Folgeschäden. Transgourmet Österreich behält sich das Recht vor, bei temperaturführungspflichtigen Lebensmitteln im Zuge des Wareneingangs Oberflächentemperaturmessungen durchzuführen. Entsprechen die Ergebnisse dieser Messungen nicht den gesetzlichen Vorgaben oder den Vorgaben des Herstellers bzw. Abpackers, werden zusätzlich Kerntemperaturmessungen durchgeführt. Die bei diesen Messungen zerstörten Produkte werden dem Lieferanten belastet. Waren, für die die Temperaturanforderungen während des Transportes bzw. bei Anlieferung nicht erfüllt wurden, werden von Transgourmet Österreich zurückgewiesen.

4.1.2 Nachweis der Transporttemperatur

Die Einhaltung der Kühlkette muss in jedem Fall lückenlos nachvollziehbar sein. Daher ist eine Aufzeichnung der Transporttemperatur unerlässlich.

Für tiefkühl- und kühlpflichtige Transporte sind Temperaturaufzeichnungen über den gesamten Lieferweg, inklusive Lagerung der Endprodukte im Produktionsbetrieb, bis zur Anlieferung (also für die gesamte Lieferstrecke) zu erstellen, welche bei Bedarf bzw. auf Anfrage an Transgourmet Österreich zu übermitteln sind. Idealerweise erfolgt dieser Nachweis durch einen Temperatúrausdruck/Scheibe, die sofort nach Anlieferung ausgedruckt bzw. kopiert werden kann. Alternativ kann der Nachweis auch per Fax, Post



oder E-Mail erfolgen. Sämtliche Temperaturprotokollen müssen auf Anfrage spätestens binnen 5 Werktagen an Transgourmet Österreich übermittelt werden.

Werden die Temperaturanforderungen während des Transportes bzw. bei Anlieferung nicht erfüllt oder kann die Einhaltung nicht korrekt nachgewiesen werden, so muss die Ware von Transgourmet Österreich zurückgewiesen werden.

4.2 Rückverfolgbarkeit

Die geltenden rechtlichen Mindestanforderungen zur Rückverfolgbarkeit sind einzuhalten. Zur einfacheren Identifizierung von Mindesthaltbarkeitsdaten und Chargen im Rahmen von Rückholaktionen müssen auf jeden Fall

- die genaue Artikelbezeichnung,
- die Artikelnummer (GTIN) des Artikels bzw. des Materials,
- Chargennummer der enthaltenen Artikel
- und das Mindesthaltbarkeitsdatum bzw. das Herstellungsdatum

auf jeder Überverpackung angegeben werden und von außen auf der Palette für jedes Kollis lesbar sein. Ist diese Voraussetzung nicht erfüllt, wird bei einer Rückholaktion in jedem Fall der gesamte Bestand von Transgourmet Österreich retourniert.

4.3 Restlaufzeit

Wird eine bestimmte Restlaufzeit bei Rohstoffen oder leicht verderblicher Ware vereinbart, so ist diese zwingend einzuhalten. Unter Restlaufzeit ist die Zeitspanne zwischen Anlieferungstag und Mindesthaltbarkeits- bzw. Verbrauchsdatum der Ware zu verstehen. Die vereinbarte Restlaufzeit wird in die Artikel-Spezifikationen von Transgourmet Österreich aufgenommen. Im Fall von Unterschreitungen der vereinbarten Restlaufzeit behält sich Transgourmet Österreich vor, die Ware zurückzuweisen.

4.4 Weitere Qualitätsmerkmale

Zur Sicherung der Qualität der gelieferten Produkte verpflichtet sich der Lieferant zur Einhaltung aller notwendigen Richtlinien, diese sind insbesondere:

- Die Einhaltung aller für die jeweiligen Produkte geltenden Vorschriften des Lebensmittelrechts, wie z.B. HACCP-Verfahren für die Warengruppen Fleisch, Wurst und MOPRO.
- Die Einhaltung der Vorschriften für Frischfleisch gemäß Transgourmet Österreich Produktspezifikation.
- Eine Beschädigung/Beeinträchtigung der Ware hat der Fahrer unverzüglich der Warenübernahme zu melden.

Entspricht die Ware nicht diesen Voraussetzungen, so kann sie jederzeit durch die Warenübernahme abgelehnt werden.

5. Abweichung von Standards

Nichteinhaltung der im Logistikhandbuch aufgeführten Standards verursachen eine Störung und Mehraufwand in den Transgourmet Prozessen. Transgourmet Österreich behält sich vor, die Annahme der Sendung zu verweigern und/oder den entstandenen **Aufwand in Rechnung** zu stellen. Die aktuellen Leistungstarife entnehmen Sie bitte dem Anhang.



6. Anhang

6.1 Wareneingangszeiten – Trockensortiment

Standort	Anliefertage	Anlieferzeit
tg Brunn am Gebirge	MO – DO	08:00 – 14:00 Uhr
	FR	08:00 – 12:00 Uhr
tg Graz	MO – DO	08:00 – 14:00 Uhr
	FR	08:00 – 12:00 Uhr
tg Salzburg	MO – DO	08:00 – 14:00 Uhr
	FR	08:00 – 12:00 Uhr
tg Spielberg	MO – DO	08:00 – 14:00 Uhr
	FR	08:00 – 12:00 Uhr
tg Traun	MO – DO	08:00 – 14:00 Uhr
	FR	08:00 – 12:00 Uhr
tg Villach	MO – DO	08:00 – 14:00 Uhr
	FR	08:00 – 12:00 Uhr
tg Wels	MO – DO	08:00 – 14:00 Uhr
	FR	08:00 – 12:00 Uhr
tg Wien Nord	MO – DO	08:00 – 14:00 Uhr
	FR	08:00 – 12:00 Uhr
tg Schwarzach	MO – DO	08:00 – 14:00 Uhr
	FR	08:00 – 12:00 Uhr
tg Zell am See	MO – DO	08:00 – 14:00 Uhr
	FR	08:00 – 12:00 Uhr
tg Krems	MO-DO	08:00 – 13:00 Uhr
	FR	08:00 – 12:00 Uhr
tg Klagenfurt	MO-DO	08:00 – 13:00 Uhr
	FR	08:00 – 12:00 Uhr
Transgourmet Cash&Carry Hochsteiermark	MO – FR	07:00 – 12:00 Uhr
Transgourmet Cash&Carry Südoststeiermark	MO – FR	07:30 – 12:00 Uhr
Transgourmet Cash&Carry Graz Zentrum	MO - FR	06:30 – 12:00 Uhr
Transgourmet Cash&Carry Oberwart	MO – FR	07:00 – 12:00 Uhr

Wichtiger Hinweis: Es erfolgt keine Warenannahme außerhalb der angegebenen Zeiten

**6.2 Wareneingangszeiten – Obst&Gemüse, TK, Frischfleisch, Frischfisch**

Standort	Anliefertage	Anlieferzeit
tg Brunn am Gebirge	MO – DO	07:00 – 14:00 Uhr
	FR	07:00 – 12:00 Uhr
tg Graz	MO – DO	05:30 – 14:00 Uhr
	FR	05:30 – 12:00 Uhr
tg Salzburg	MO – DO	06:00 – 14:00 Uhr
	FR	06:00 – 12:00 Uhr
tg Spielberg	MO – DO	06:00 – 14:00 Uhr
	FR	06:00 – 12:00 Uhr
tg Traun	MO – DO	06:00 – 14:30 Uhr
	FR	06:00 – 11:30 Uhr
tg Villach	MO – DO	06:00 – 14:30 Uhr
	FR	06:00 – 12:00 Uhr
tg Wels	MO – DO	06:00 – 14:00 Uhr
	FR	06:00 – 11:30 Uhr
tg Wien Nord	MO – DO	06:00 – 14:00 Uhr
	FR	06:00 – 12:00 Uhr
tg Schwarzach	MO – DO	07:00 – 14:00 Uhr
	FR	07:00 – 11:30 Uhr
tg Zell am See	MO – DO	07:00 – 14:00 Uhr
	FR	07:00 – 11:30 Uhr
tg Krems	MO – DO	06:00 – 13:00 Uhr
	FR	06:00 – 11:30 Uhr
tg Klagenfurt	MO – DO	06:00 – 13:00 Uhr
	FR	06:00 – 11:30 Uhr
Transgourmet Cash&Carry Hochsteiermark	MO – FR	07:00 – 12:00 Uhr
Transgourmet Cash&Carry Südoststeiermark	MO – FR	07:30 – 12:00 Uhr
Transgourmet Cash&Carry Graz Zentrum	MO – FR	06:30 – 12:00 Uhr
Transgourmet Cash&Carry Oberwart	MO – FR	07:00 – 12:00 Uhr

Tg Wichtiger Hinweis: Es erfolgt keine Warenannahme außerhalb der angegebenen Zeiten.

**6.3 Wareneingangszeiten – MOPRO, Feinkost, Eier, Wurst**

Standort	Anliefertage	Anlieferzeit
tg Brunn am Gebirge	MO – FR	06:00 – 08:00 Uhr
tg Graz	MO – FR	05:30 – 08:00 Uhr
tg Salzburg	MO – FR	06:00 – 08:00 Uhr
tg Spielberg	MO – FR	06:00 – 09:00 Uhr
tg Traun	MO – FR	05:00 – 08:00 Uhr
tg Villach	MO – FR	06:00 – 09:00 Uhr
tg Wels	MO – FR	06:00 – 08:00 Uhr
tg Wien Nord	MO – FR	06:00 – 08:00 Uhr
tg Schwarzach	MO – FR	07:00 – 10:00 Uhr
tg Zell am See	MO- FR	06:00 – 10:00 Uhr
tg Krems	MO – FR	06:00 – 08:00 Uhr
tg Klagenfurt	MO – FR	06:00 – 09:00 Uhr
Transgourmet Cash&Carry Hochsteiermark	MO – FR	07:00 – 12:00 Uhr
Transgourmet Cash&Carry Südoststeiermark	MO – FR	07:30 – 12:00 Uhr
Transgourmet Cash&Carry Graz Zentrum	MO – FR	06:30 – 12:00 Uhr
Transgourmet Cash&Carry Oberwart	MO – FR	07:00 – 12:00 Uhr

Wichtiger Hinweis: Bei Nichteinhaltung des Zeitfensters wird eine Aufwandsentschädigung von 150 € verrechnet.



6.4 Wareneingangszeiten Trinkwerklager

Standort	Anlieferstage	Anlieferzeit
Graz	MO-DO	07:00 – 16:00 Uhr
	FR	07:00 – 13:00 Uhr

6.5 Wareneingangszeiten Trinkwerk

Standort	Anlieferstage	Anlieferzeit
Wolfau	MO – FR	07:00 – 12:00 Uhr

6.6 Wareneingangszeiten Trinkwerk Produktion

Standort	Anlieferstage	Anlieferzeit
Markt Allhau	MO – FR	07:00 – 12:00 Uhr

6.7 Wareneingangszeiten – Speditionen

Standort	Anlieferstage	Anlieferzeit
Frigologo Sattledt Cross-Docking	Mo u. Mi	06:00 – 08:00
Frigologo Sattledt Lagerware	Mo – Fr	07:00 – 15:00
Brummer Neuburg am Inn (D) Lagerware (Aviso per e-mail dringend empfohlen)	Mo – Do Fr	07:00 – 14:00 07:00 – 11:00

Wichtiger Hinweis: Es erfolgt keine Warenannahme außerhalb der angegebenen Zeiten



6.8 Leistungstarife

Nr.	Fehlergruppe	Qualitätsmangel	€ - Betrag
1.	Lieferdokumente	Lieferschein fehlt oder enthält falsche Informationen/fehlende Informationen/Logistik Stammdaten falsch	€ 50/ Bestellung
2.	Paletten	Dimensionsfehler /Form/Verunreinigung/Defekt (nicht EPAL-Richtlinien entsprechend)	€ 50/ PAL
3.	Transport-Etikett (auf Palette)	Etikett fehlt /Etikett unter Folie/falsch positioniert/nur auf eine Seite angebracht/Fehlerhafte/Fehlende Daten	€ 50/PAL
4.	Strichcode (auf Produkt) Verkaufseinheit	Barcode nicht lesbar / Barcodequalität <1,5 nach ISO/IEC 15416; Fehlerhafte Abmessungen; Verwendung der falschen Applikation Identifier	€ 50 und Lieferant muss selbst die Ware neu auszeichnen; ansonsten € 10/Etikett
5.	Warenanlieferzeiten frische Ware	Die Anlieferzeiten werden für die frische Ware nicht eingehalten lt. Logistikhandbuch	€ 150/Lieferung
6.	Anlieferung außerhalb Warenanlieferzeit (restliche Ware)	Die Anlieferzeiten werden für die Ware nicht eingehalten lt. Logistikhandbuch (Ausgenommen Frische Pkt. 5)	€ 100/Lieferung
7.	Zu späte/frühe Anlieferung	Der Liefertermin wird nicht eingehalten	€ 150/je Tag
8.	Warenbeschaffenheit	Die Warenbeschaffenheit ist zwar noch annehmbar (noch im Verkauf zu benutzen) jedoch verursacht sie uns einen Aufwand	€ 100/Transporteinheit
9.	Datenübermittlung	keine rechtzeitige EDI-Übermittlung der Daten (DESADV, etc.)	€ 50/Bestellung bzw. Lieferschein

6.9 Sicherheitsaspekte

Betriebsgelände

- Das Fahren mit offener Hebebühne ist auf dem Betriebsgelände untersagt.
- Auf dem Betriebsgelände gilt die StVO, eine Höchstgeschwindigkeit von 10 km/h und Rechtsfahrgebot. Auf Personenverkehr ist besonders zu achten.
- Das Parken der Fahrzeuge ist nur auf der dafür vorgesehenen Fläche und nur für die Dauer bis zum Entladen erlaubt.

Wareneingang

- Den Anweisungen des Wareneingangspersonals ist Folge zu leisten.
- Es darf nur der Wareneingang betreten werden. Alle anderen Bereiche im Lager sind nur mit Genehmigung zu betreten.
- Vor dem Entladen hat sich der Lieferant mit Frachtbrief und Lieferschein beim zuständigen Wareneingang anzumelden und einweisen zu lassen.
- Das Entladen der LKW muss durch den Lieferanten erfolgen.
- Das Entladen der LKW muss mit Sicherheitsschuhen erfolgen.
- Sollte die Palettenqualität nicht unseren Anforderungen entsprechen, ist ein Palettentausch nicht vorgesehen.
- Der Palettentausch muss durch das Wareneingangspersonal erfolgen.

Allgemein

- Die Bedienung von Transgourmet Österreich Elektrogeräten erfolgt auf eigenes Risiko und auf eigene Gefahr. Der Lieferant haftet für Beschädigungen unserer Arbeitsgeräte. Unfälle und Beschädigungen sind unverzüglich dem Wareneingangsleiter zu melden und ein Unfallbericht ist zu erstellen.
- Abfälle sind vom Lieferanten ordnungsgemäß zu entsorgen oder mitzunehmen.
- Rauchen, Kaffee trinken, etc. ist in der Halle untersagt.
- Fluchtwege sind freizuhalten.